

DIETRIGAZ X..N

ГАЗОВЫЕ НАПОЛЬНЫЕ ЧУГУННЫЕ КОТЛЫ

ДЛЯ ЦЕНТРАЛЬНОГО ОТОПЛЕНИЯ И
ГОРЯЧЕГО ВОДОСНАБЖЕНИЯ
МОЩНОСТЬЮ ОТ 23 ДО 54 кВт

ОПИСАНИЕ

Серия низкотемпературных напольных котлов с атмосферной горелкой для подсоединения к дымовой трубе.

⇒ Технология

- Атмосферная горелка с полным предварительным смешением и с очень низкими выбросами вредных веществ
- Теплообменник из эвтектического чугуна с омываемой топкой и с поверхностями теплообмена со специально расположенными клиньями.
- Особая конструкция контура дымовых газов ограничивают естественную тягу при остановке и обеспечивают высокие значения КПД эксплуатации.
- Электрический розжиг при помощи запальной горелки, которая содержит 1 запальный электрод, 1 электрод массы и 1 датчик ионизации.
- Усиленная теплоизоляция всего котла уменьшает потери тепла в окружающую среду до очень низких значений.
- Устройство безопасности опрокидывания тяги.
- Программный блок, установленный на газовом блоке, обеспечивает и контролирует последовательности розжига, работы и гашения горелки.
- Электромеханическая панель управления.

Емкостный водонагреватель GMT 130 (дополнительное оборудование), установленный рядом с котлом DTG X или под ним, позволяет котлам DTG X обеспечивать центральное отопление + горячее водоснабжение. К котлам DTG X также может быть подсоединен в качестве дополнительного оборудования любой другой водонагреватель серии De Dietrich емкостью от 150 до 500 литров.

ОБЕСПЕЧИВАЕМЫЕ ИСПОЛЬЗУЕМОЕ ФУНКЦИИ ТОПЛИВО



Отопление и ГВС



Природный газ и Пропан с набором для переоборудования.

УСЛОВИЯ ЭКСПЛУАТАЦИИ

Максимальная рабочая температура: 90 °C
Максимальное рабочее давление: 4 бар
Защитный термостат: 110 °C



Соответствует требованиям европейских директив
- 90/396 СЕЕ Директива по газовым аппаратам
- 73/23 СЕЕ Директива по низким напряжениям
- 89/336 СЕЕ Директива по электромагнитной совместимости
- 92/42 СЕЕ Директива по производительности

Идентификационный номер СЕ : 0085BQ0414

Тип котла B11_{BS}

NOx < 125 мг/кВт·ч
Класс NOx = 3



DTG X..N



DTG X..N + водонагреватель GMT 130
рядом с котлом



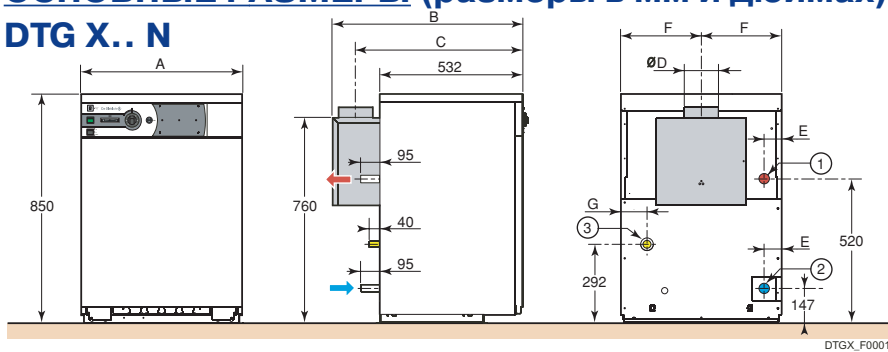
DTG X..N + водонагреватель GMT 130
под котлом

РАЗЛИЧНЫЕ ПРЕДЛАГАЕМЫЕ МОДЕЛИ

При добавлении дополнительного оборудования : емкостного водонагревателя GMT 130, соединительных трубопроводов котел/водонагреватель с загрузочным насосом и модуля приоритета и регулирования температуры горячей воды MB2 (AD 128), котлы DTG X предоставляют решение для горячего водоснабжения с хорошим уровнем комфорта и характеристик. Водонагреватель GMT 130 может быть установлен рядом с котлом (все модели) или под котлом (только модели 30 N и 36 N).

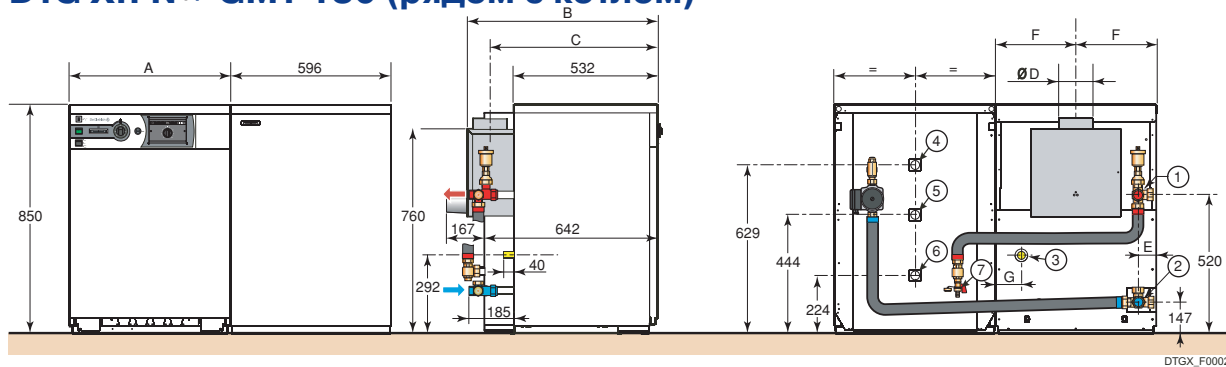
ОСНОВНЫЕ РАЗМЕРЫ (размеры в мм и дюймах)

DTG X.. N

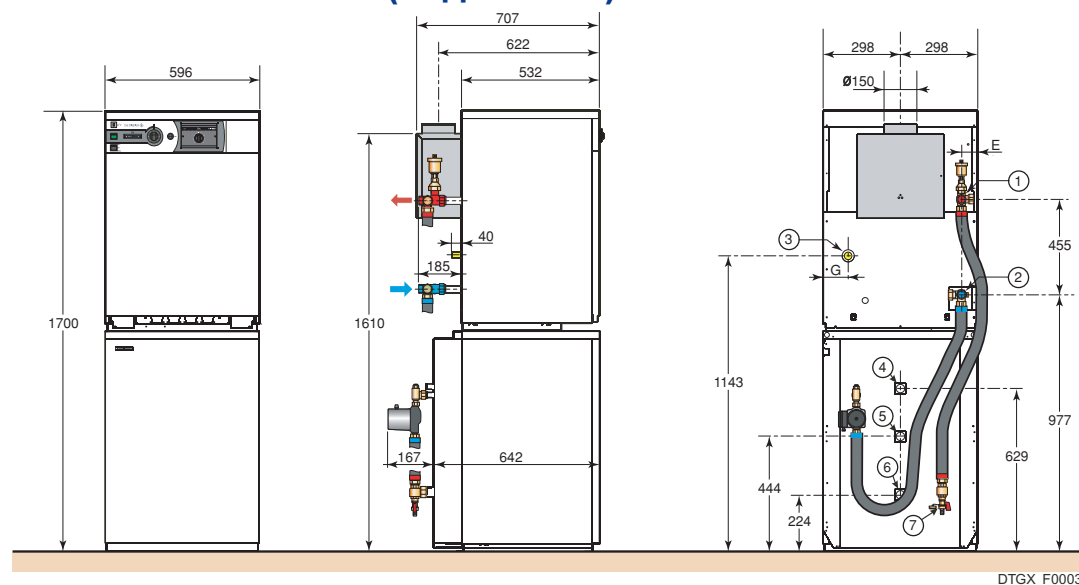


- ① Подающая труба системы отопления R1 (1") только для котла
G1 (1") для котла с водонагревателем
 - ② Обратная труба системы отопления R1 (1") только для котла
G1 (1") для котла с водонагревателем
 - ③ Подвод газа \varnothing H
 - ④ Выход горячей воды R 3/4 (3/4")
 - ⑤ Циркуляция R 3/4 (3/4")
 - ⑥ Вход холодной воды R 3/4 (3/4")
- R = Наружная резьба
G = Наружная цилиндрическая резьба, герметичная при использовании плоской прокладки
Для большей наглядности рисунка, набор для подсоединения водонагревателя не показан на центральном рисунке

DTG X.. N + GMT 130 (рядом с котлом)



DTG X.. N + GMT 130 (под котлом)



	DTG X 23 N	DTG X 30 N	DTG X 36 N	DTG X 42 N	DTG X 48 N	DTG X 54 N
	DTG X 23 N + GMT 130 (рядом с котлом)	DTG X 30 N + GMT 130 (рядом с котлом)	DTG X 36 N + GMT 130 (рядом с котлом)	DTG X 42 N + GMT 130 (рядом с котлом)	DTG X 48 N + GMT 130 (рядом с котлом)	DTG X 54 N + GMT 130 (рядом с котлом)
	DTG X 30 N + GMT 130 (под котлом)		DTG X 36 N + GMT 130 (под котлом)			
A	452	596	596	740	740	884
B	707	707	707	737	737	737
C	622	622	622	637	637	637
Ø D	130	150	150	180	180	180
E	49	85	49	85	49	85
F	226	298	298	370	370	442
G	60	96	64	96	64	96
H	R 1/2	R 1/2	R 1/2	R 3/4	R 3/4	R 3/4

ТЕХНИЧЕСКИЕ ХАРАКТЕРИСТИКИ

Модель		DTG X 23 N	DTG X 30 N	DTG X 36 N	DTG X 42 N	DTG X 48 N	DTG X 54 N
Полезная мощность	кВт	23	30	36	42	48	54
Полезная мощность	ккал/ч	19776	25795	30954	36113	41273	46432
Расход газа - Природный газ H (G20)⁽¹⁾	м³/ч	2,71	3,52	4,22	4,92	5,62	6,31
	- Природный газ L (G25)⁽¹⁾	3,15	4,10	4,91	5,72	6,54	7,34
	- Пропан (G31)	1,989	2,587	3,100	3,612	4,125	4,630
Количество чугунных секций		4	5	6	7	8	9
Количество сопел		3	4	5	6	7	8
Массовый расход продуктов сгорания (G20)	кг/ч	71	101	102	136	142	149
Температура уходящих газов	°С	130	125	140	125	130	133
Требуемое разрежение за котлом	мбар	0,03	0,03	0,03	0,03	0,03	0,03
Электрическое подключение	В/Гц	230/50	230/50	230/50	230/50	230/50	230/50
Потребляемая электрическая мощность	Вт	8	8	8	8	8	8
Водовместимость	л	8,8	10,5	12,2	13,9	15,6	17,3
Гидравлическое сопротивление котла при ΔT=15K	мбар	14	23	33	45	59	75
Вес нетто	кг	95	114	131	148	164	179,5
Вес брутто	кг	113	134	151	173,5	189,5	210

(1) 15°C - 1013 мбар

ХАРАКТЕРИСТИКИ ПРОИЗВОДСТВА ГОРЯЧЕЙ САНИТАРНО-ТЕХНИЧЕСКОЙ ВОДЫ

Модель		DTG X 23 N + GMT 130	DTG X 30 N + GMT 130	DTG X 36 N + GMT 130	DTG X 42 N + GMT 130	DTG X 48 N + GMT 130	DTG X 54 N + GMT 130
Емкость водонагревателя	л	130	130	130	130	130	130
Мощность теплообменника (1) (2)	кВт	23	30	31	31	31	31
Часовая производительность при	л/ч	565	740	760	760	760	760
Производительность за 10мин при ΔT=30 K (1) (3)	л/10 мин	210	220	220	220	220	220
Удельная производительность ΔT=30 K (1) (3)	л/мин	20,5	21	21	21	21	21
Теплопотери через стенки водонагревателя при ΔT=45 K	Вт	68	68	68	68	68	68

(1) холодная вода - 10°C, насос на 3 скорости, температура в подающей трубе котла - 80°C (2) вода для ГВС - 45°C (3) вода для ГВС - 40°C

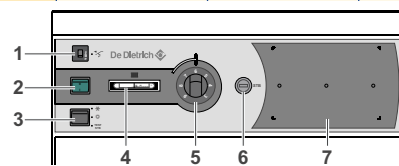
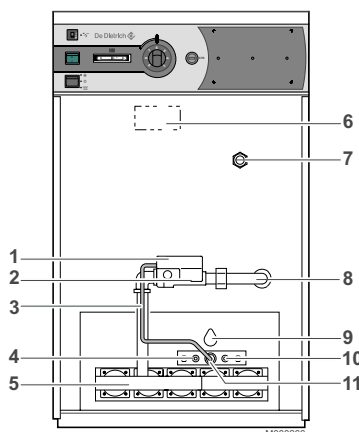
ГРУППЫ ГАЗА СОГЛАСНО СТРАНЫ ПРЕДНАЗНАЧЕНИЯ

СТРАНА ПРЕДНАЗНАЧЕНИЯ	КАТЕГОРИЯ ГАЗА	ТИП ГАЗА	ДАВЛЕНИЕ ПОДКЛЮЧЕНИЯ (мбар)
IT, SE, NO, FI, IS, EE, LV, UA, BY, TR, TN, BG	I _{2H}	G20	20
AT, CZ, GR, LT, SK	II _{2H3P}	G20	20
		G31	30/37/50
CH, ES, PT, IE, GB, DK, RO, SI	II _{2H3P}	G20	20
		G31	30/37
RU	I _{2H}	G20	20
		G20	13

СТРАНА ПРЕДНАЗНАЧЕНИЯ	КАТЕГОРИЯ ГАЗА	ТИП ГАЗА	ДАВЛЕНИЕ ПОДКЛЮЧЕНИЯ (мбар)
LU	II _{3E3P}	G20	20
		G31	50
NL	II _{2L3P}	G25	25
		G31	50
HU	II _{2HS3P}	G20	25
		G25,1	25
		G31	30/50
PL	II _{2ELwLs3P}	G20	20
		GZ410	20
		GZ350	13
		G31	37
CY	I _{3P}	G31	30

ОПИСАНИЕ

- Программный блок
- Блок регулировки газа
- Трубка подачи газа на запальную горелку
- Запальный электрод
- Горелка
- Датчик опрокидывания тяги
- Погружая гильза
- Подвод газа
- Окошко наблюдения за пламенем
- Датчик ионизации
- Запальная горелка




- Предохранитель с временной задержкой (4 А)
 - Главный переключатель Вкл / Выкл 0
 - 3-позиционный переключатель:
Зима ❄️
Лето ☀️
(Тест защитного термостата)
 - Термометр котла
 - Термостат котла (30 - 70 °C) (с)
 - Защитный термостат: 110 °C
 - Место для установки модуля MB2 (обязателен в случае производства горячей санитарно-технической воды, см. перечень дополнительного оборудования на стр. 4)
- (с) Возможная регулировка до 90°C при удалении упора термостата котла

ОБЪЕМ ПОСТАВКИ

Котлы DTG X.. N поставляются в сборе

Модель	№ артикула	Ед. поставки
DTG X 23 N	100004030	GX 1
DTG X 30 N	100004031	GX 2
DTG X 36 N	100004032	GX 3
DTG X 42 N	100004033	GX 4
DTG X 48 N	100004034	GX 5
DTG X 54 N	100004035	GX 6

ДОПОЛНИТЕЛЬНОЕ ОБОРУДОВАНИЕ

Модель	№ артикула	Ед. поставки
Водонагреватель горячей санитарно-технической воды GMT 130	89529060	EA 1
Набор для подключения с водонагревателем GMT 130	899997035	EA 30
Модуль приоритета ГВС MB2 	88017842	AD 128
Усилитель тока ионизации	100004610	GX 7
Термостат комнатной температуры		
- программируемый (проводный)	88017855	AD 137
- непрограммируемый	88017859	AD 140
- программируемый (беспроводный)	88017018	AD 200
Набор для переоборудования на природный газ H, G 20 - 13 мбар	100004614	GX 10
Набор для переоборудования на природный газ L, G 25 / GZ 410 / G25.1	100004615	GX 11
Набор для переоборудования на пропан G 31		
4-5-6 секций	100004616	GX 12
7 секций	100004617	GX 13
8-9 секций	100004815	GX 14
Набор для переоборудования GZ 350 - 13 мбар		
4-5-6-7 секций	100004816	GX 15
8 секций	100004817	GX 16
9 секций	100004818	GX 17
Водонагреватели горячей санитарно-технической воды		
B 150-2	89629000	EC 1
B 200-2	89629001	EC 2
B 300-2	89629002	EC 3
B 400-2	89629003	EC 4
B 500-2	89629004	EC 5
B 150-2B	89629023	EC 41
B 200-2B	89629024	EC 42
B 300-2B	89629025	EC 43
Набор для подключения с водонагревателем B...	899997034	EA 29

De Dietrich 

DE DIETRICH THERMIQUE

Представительство De Dietrich

129090 г. Москва,

ул. Гиляровского, д.8, оф.7

тел.: (495) 974-66-08 - факс (495) 974-16-03

www.dedietrich.com, www.ddkotel.ru

dedietrich@nnt.ru