

Технический паспорт

№ для заказа и цены см. в прайс-листе



Папка Vitotec, регистр 1

VITOPLEX 100 Тип PV1

Стандартный водогрейный котел на жидком/газовом топливе
Для режима работы с постоянной температурой теплоносителя.

Информация об изделии

VITOPLEX 100

Стандартный водогрейный котел Vitoplex 100 характерного для фирмы Viessmann высокого качества убеждает надежностью работы и выгодным соотношением «цена-производительность».

Преимуществом котла является компактность конструкции, облегчающая его подачу на место установки и позволяющая обходиться малой монтажной высотой.

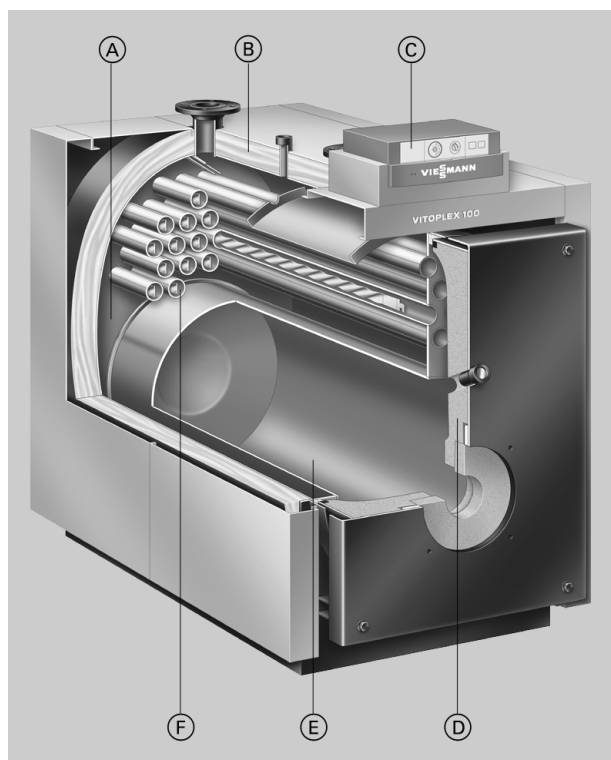
Благодаря большому водонаполнению котла Vitoplex 100 достигается увеличение длительности включенного состояния горелки. Это позволяет снизить частоту коммутации и уменьшить вредное воздействие на окружающую среду.

За счет широких проходов между жаровыми трубами, большого водонаполнения и сквозного водяного пространства гидравлическое сопротивление на стороне водяного контура настолько мало, что передача тепла котловой воде осуществляется за счет естественной циркуляции под действием сил тяжести; принудительная циркуляция посредством насоса котлового контура абсолютно не требуется.

Котлы фирмы Viessmann средней и большой производительности разрабатываются с использованием самых современных технологий. Методами конечных элементов производится анализ распределения напряжений, в результате чего, в числе прочего, оптимизируются варианты расположения труб и сварные соединения. Постоянный высокий уровень качества обеспечивается за счет современной технологии производства.

Основные преимущества

- Новый двухходовой водогрейный котел на жидком/газовом топливе мощностью до 620 кВт проверенного качества фирмы Viessmann.
- Температура подачи до 110 °С.
- Термостатный контроллер Vitotronic 100 для однокотельной установки.
- Возможность дооснащения компонентами из программы поставки контроллеров, также для работы в многокотельной установке.
- При мощности до 300 кВт не требуется устройство контроля заполненности котлового блока водой.
- Не требуется минимальный объемный расход теплоносителя.
- Высокая надежность и эксплуатационная безопасность.



- Ⓐ За счет широких проходов между жаровыми трубами и большого водонаполнения котлового блока обеспечивается эффективная естественная циркуляция и упрощается гидравлическая стыковка котла с системой
- Ⓑ Высокоэффективная теплоизоляция
- Ⓒ Vitotronic 100 – новое поколение контроллеров: интеллектуален, удобен в монтаже, эксплуатации и сервисном обслуживании
- Ⓓ Теплоизоляция
- Ⓔ Камера сгорания
- Ⓕ Второй газход

Технические данные

Технические данные

Диапазон номинальной тепловой нагрузки	от кВт	110	151	201	251	311	401	501
	до кВт	150	200	250	310	400	500	620
Диапазон номинальной тепловой нагрузки	от кВт	121	166	221	276	342	441	551
	до кВт	165	220	275	341	440	550	682
Маркировка CE		CE-0085 BP 0365						
Допустимая температура подающей магистрали (соответствует температуре срабатывания защитного ограничителя температуры)	°C	110						
Допуст. избыточное рабочее давление	бар	5	5	5	5	5	5	5
Сопротивление на стороне топочных газов	Па	120	150	170	250	280	320	400
	мбар	1,2	1,5	1,7	2,5	2,8	3,2	4,0
Размеры котлового блока								
Длина*1	мм	1245	1385	1385	1565	1730	1730	1830
Ширина	мм	650	650	730	730	800	800	865
Высота (с патрубком)	мм	1120	1120	1195	1195	1365	1365	1420
Габаритные размеры								
Общая длина	мм	1355	1495	1495	1675	1840	1840	1940
Общая ширина	мм	800	800	880	880	950	950	1015
Общая высота	мм	1210	1210	1280	1280	1450	1450	1510
Высота звукопоглощающих подкладок котла (нагруженных)	мм	37	37	37	37	37	37	37
Фундамент								
Длина	мм	1000	1100	1100	1300	1400	1400	1500
Ширина	мм	800	800	900	900	950	950	1050
Диаметр камеры сгорания	мм	460	460	500	500	586	586	640
Длина камеры сгорания	мм	863	1003	1003	1183	1306	1306	1406
Масса котлового блока	кг	370	415	475	525	730	785	940
Общая масса Водогрейный котел с теплоизоляцией и регулятором котлового контура	кг	415	460	525	580	790	845	1005
Объем котловой воды	л	106	230	280	340	490	460	535
Присоединительные патрубки водогрейного котла								
Патрубки подающей и обратной магистралей	Ру 6 Ду	65	65	65	65	100	100	100
Патрубок аварийной линии (предохранительный клапан)	R (наруж. резьба)	1¼	1¼	1¼	1¼	1½	1½	1½
Спускной вентиль	R (наруж. резьба)	1¼	1¼	1¼	1¼	1¼	1¼	1¼
Параметры отходящего газа*2								
Температура (при температуре котловой воды 75 °C)								
- при номинальной тепловой мощности	°C	215	215	215	215	215	215	215
- при частичной нагрузке	°C	140	140	140	140	140	140	140
Массовый расход (при использовании легкого котельного топлива EL и природного газа)								
- при номинальной тепловой мощности	кг/ч	230	307	284	476	614	767	951
- при частичной нагрузке	кг/ч	138	184	171	286	369	460	571
Требуемый напор	Па/мбар	0	0	0	0	0	0	0
Патрубок отходящих газов	Наружный Ø мм	178	178	198	198	248	248	248

*1 при снятой установочной плите для горелки.

*2 Расчетные значения для проектирования газовыпускной системы по EN 13384 в расчете на содержание 13 % CO₂ при использовании природного газа. Общие результаты измерения температуры отходящих газов при температуре воздуха для сжигания топлива 20 °C.

Параметры для частичной нагрузки приведены для нагрузки в размере 60 % от номинальной тепловой мощности. При другой величине частичной нагрузки (в зависимости от режима работы горелки) рассчитать массовый поток отходящих газов соответствующим образом.

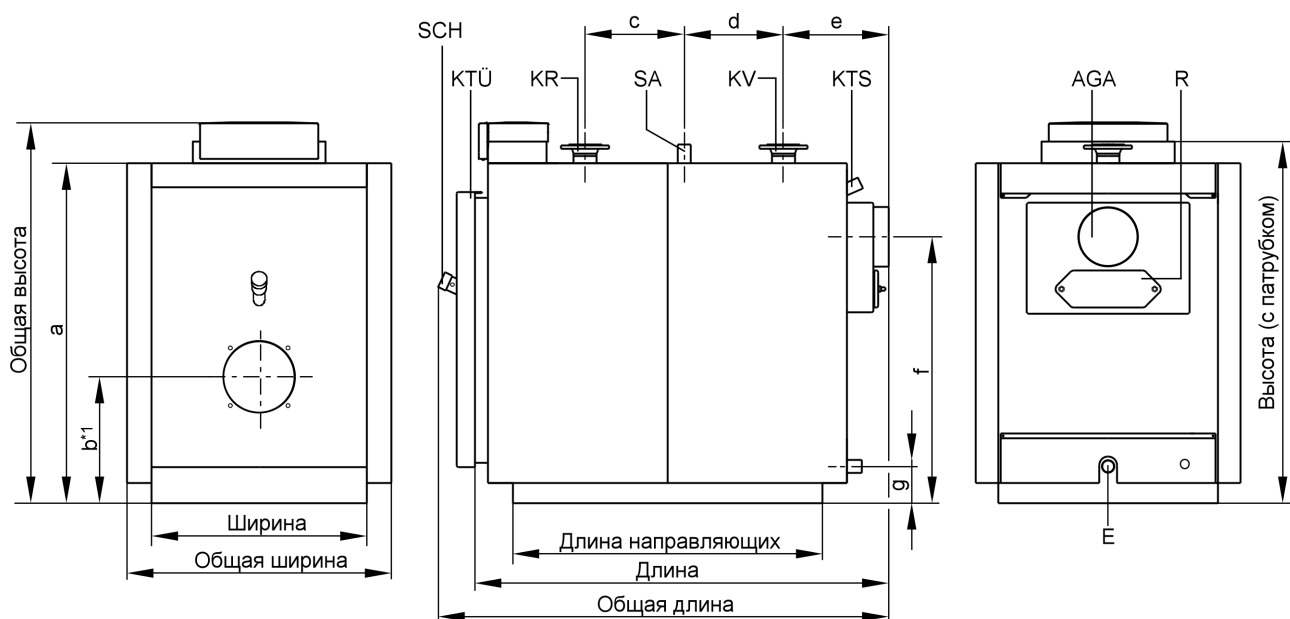
Технические данные (продолжение)

Диапазон номинальной тепловой нагрузки	от кВт	110	151	201	251	311	401	501
	до кВт	150	200	250	310	400	500	620
Диапазон номинальной тепловой нагрузки	от кВт	121	166	221	276	342	441	551
	до кВт	165	220	275	341	440	550	682
Нормативный к.п.д. при температуре отопительной системы 75/60 °C	%	92						
Потери на поддержание готовности	%	0,45	0,40	0,35	0,30	0,25		
Q _{в,70}								

Указание

Технические данные системотехнических компонентов Viessmann см. в отдельных технических паспортах.

Размеры



AGA Вытяжка отходящих газов

E Спускной вентиль

KR Обратная магистраль котла

KTS Датчик температуры котловой воды

KTU Установочная плита для горелки

KV Подающая магистраль котла

R Очистное отверстие

SA Патрубок аварийной линии (предохранительный клапан)

SCH Смотровое отверстие

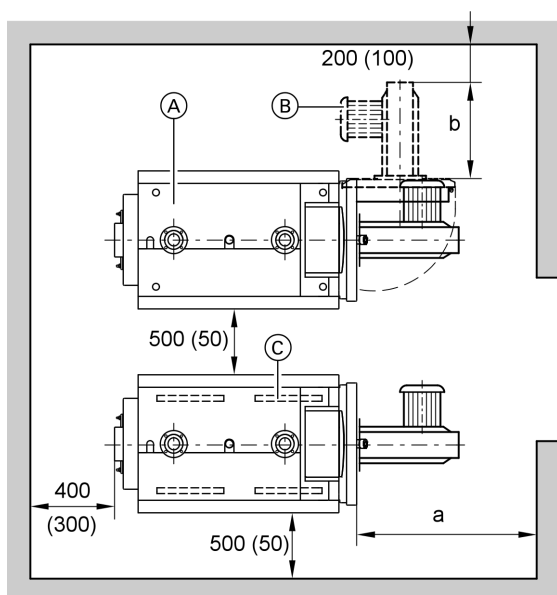
Таблица размеров

Диапазон номинальной тепловой нагрузки	от кВт	110	151	201	251	311	401	501
	до кВт	150	200	250	310	400	500	620
a	мм	1058	1058	1130	1130	1300	1300	1356
b*1	мм	401	401	420	420	465	465	494
c	мм	260	330	330	413	440	440	490
d	мм	260	330	330	413	440	440	490
e	мм	353	353	353	353	395	395	396
f	мм	833	833	886	886	1017	1017	1058
g	мм	123	123	122	122	124	124	125
Длина направляющих	мм	931	1071	1071	1251	1375	1375	1476

*1 Учтеть монтажную высоту горелки.

Технические данные (продолжение)

Установка



- (A) Водогрейный котел
- (B) Горелка
- (C) Звукопоглощающие подкладки котла

Диапазон номинальной тепловой нагрузки	от кВт	110	151	201	251	311	401	501
	до кВт	150	200	250	310	400	500	620
a*1	мм	1100			1250	1500		
b	мм	Конструктивная длина горелки						

Для простоты монтажа и техобслуживания должны быть соблюдены указанные размеры; при ограниченном пространстве для монтажа достаточно выдержать минимальные расстояния (указанные в скобках). В состоянии при поставке установочная плита для горелки смонтирована таким образом, что поворачивается влево. Шарнирные болты можно переставить так, чтобы установочная плита для горелки поворачивалась вправо.

Условия для установки котла

- Не допускается загрязнение воздуха галогенсодержащими углеводородами (например, входящими в состав аэрозолей, красок, растворителей и моющих средств)

- Не допускается сильное запыление
- Не допускается высокая влажность воздуха
- Обеспечить защиту от замерзания и надлежащую вентиляцию

В противном случае возможны неисправности и повреждения установки.

В помещениях, в которых возможно загрязнение воздуха **галогенированными углеводородами**, водогрейный котел можно устанавливать только при условии, что предприняты достаточные меры для поступления незагрязненного воздуха для сжигания топлива.

Монтаж горелки

Водогрейные котлы мощностью 110 - 150 кВт:

Окружность отверстий для крепления горелки, отверстия для крепления горелки и отверстие для ввода трубы горелки соответствуют стандарту EN 226.

Водогрейные котлы мощностью 151 - 620 кВт:

Окружность отверстий для крепления горелки, отверстия для крепления горелки и отверстие для ввода трубы горелки соответствуют стандарту EN 303-1.

Горелку можно установить непосредственно на поворотную установочную плиту для горелки. При отклонении присоединительных размеров горелки от размеров, указанных в стандарте EN 303-1, можно использовать отдельные плиты горелки (см. принадлежности водогрейного котла).

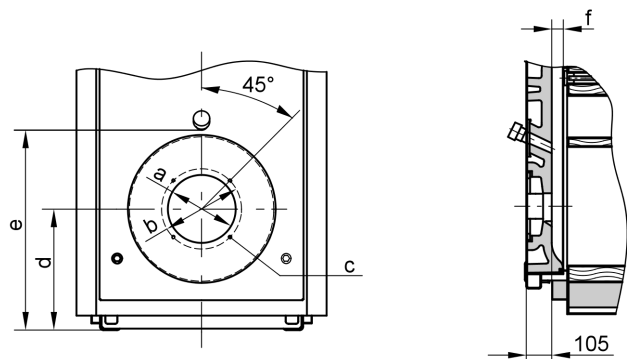
По желанию (за дополнительную плату) плиты горелки могут быть подготовлены уже на заводе-изготовителе. Для этого просим при заказе указать изготовителя горелки и ее тип.

Труба горелки должна выступать из теплоизоляции установочной плиты для горелки. Должна быть обеспечена требуемая длина трубы горелки минимум 140 мм.

Если используется горелка с более короткой трубой, необходимо путем испытаний проверить безотказность работы.

*1 Расстояние перед водогрейным котлом, необходимое для демонтажа турбулизаторов.

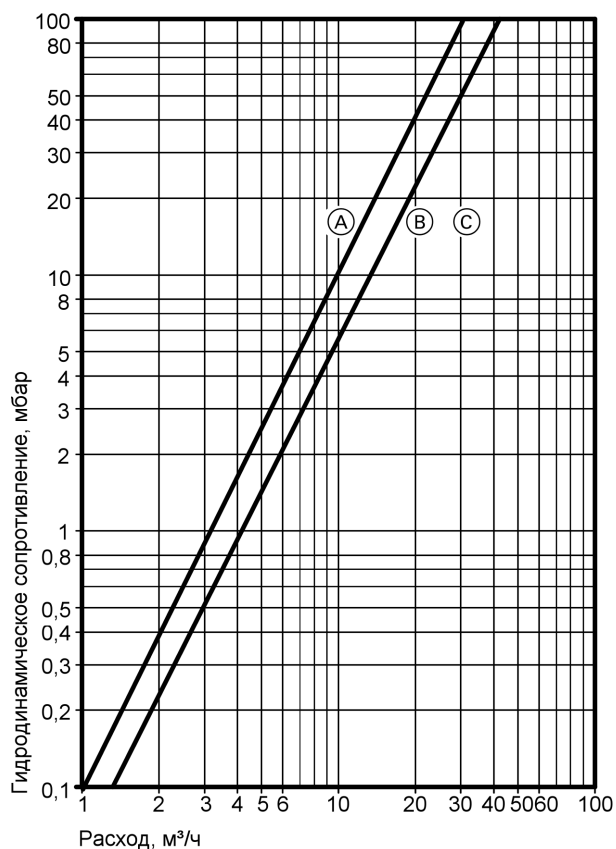
Технические данные (продолжение)



Диапазон номинальной тепловой нагрузки	от кВт	110	151	201	251	311	401	501
	до кВт	150	200	250	310	400	500	620
a	Ø мм	135	135	135	240	240	240	290
b	Ø мм	170	170	170	270	270	270	330
c	Резьба	M 8	M 8	M 8	M 10	M 10	M 10	M 12
d	мм	445	445	439	439	455	455	492
e	мм	696	696	696	696	749	749	804
f	мм	62	62	62	62	62	62	87

Гидродинамическое сопротивление на стороне греющего контура

Водогрейный котел Vitoplex 100 пригоден только для систем водяного отопления с принудительной циркуляцией.



- Ⓐ Номинальная тепловая мощность 110 - 250 кВт
- Ⓑ Номинальная тепловая мощность 251 - 310 кВт
- Ⓒ Номинальная тепловая мощность 311 - 620 кВт

5811 326

Состояние при поставке

Котловой блок со смонтированной установочной плитой для горелки и привинченной крышкой отверстия для чистки. Винты основания, плита горелки и затвор контрольной трубки вложены в камеру сгорания.

- 1 Коробка с теплоизоляцией
- 1 Коробка с контроллером котлового контура
- 1 Прилагаемая к изделию упаковка (кодирующий штекер и техническая документация)

Варианты контроллеров

Для однокотельной установки:

- без шкафа управления Vitocontrol **Vitotronic 100** (тип GC2) термостатический контроллер для режима работы с постоянной температурой подачи. **Vitotronic 100** (тип GC1) для режима работы с постоянной температурой подачи или режима погодозависимой теплогенерации в сочетании с распределительным шкафом (см. ниже) или внешним контроллером.
- с распределительным шкафом Vitocontrol **Vitotronic 100** (тип GC1) и **распределительный шкаф Vitocontrol** с Vitotronic 333 (тип MW1S) для режима погодозависимой теплогенерации и регулировки смесителя для максимум 2 отопительных контуров со смесителем и дальнейшими Vitotronic 050, тип НК1S или НК3S, для 1 - 3 отопительных контуров со смесителем или **распределительный шкаф** с внешним контроллером (приобретается отдельно)

Для многокотельной установки (до 4 водогрейных котлов):

- без распределительного шкафа Vitocontrol **Vitotronic 100** (тип GC1) и **телекоммуникационный модуль LON в сочетании с Vitotronic 333** (тип MW1) для режима программируемой и погодозависимой теплогенерации с переменной температурой теплоносителя

(один водогрейный котел поставляется с базовым регулируемым оснащением для многокотельной установки) и

Vitotronic 100 (тип GC1) и **телекоммуникационный модуль LON** для режима программируемой и погодозависимой теплогенерации с переменной температурой теплоносителя для каждого последующего водогрейного котла многокотельной установки

- с распределительным шкафом Vitocontrol **Vitotronic 100** (тип GC1) и **телекоммуникационный модуль LON** для режима программируемой и погодозависимой теплогенерации с переменной температурой теплоносителя для каждого водогрейного котла многокотельной установки и

распределительный шкаф Vitocontrol с Vitotronic 333 (тип MW1S) для многокотельной установки, режима погодозависимой теплогенерации и регулировки смесителя для максимум 2 отопительных контуров со смесителем и дальнейшими Vitotronic 050, тип НК1S или НК3S, для 1 - 3 отопительных контуров со смесителем или

распределительный шкаф с внешним контроллером (приобретается отдельно)

Принадлежности для водогрейного котла

Теплообменник отходящих газов

К котлу Vitoplex 100 целесообразно подключить теплообменник из нержавеющей стали, для конденсации отходящих газов, превратив таким образом водогрейный котел в конденсатный.

Дополнительные указания приведены в инструкции по проектированию и в техническом паспорте теплообменника отходящих газов/воды Vitotrans 333.

Прочие принадлежности

см в прайс-листе и в техническом паспорте "Принадлежности для водогрейных котлов".

Условия эксплуатации с контроллерами котлового контура Vitotronic

Требования к качеству воды см. в инструкции по проектированию "Нормативные показатели качества воды"

	Требования
1. Объемный расход теплоносителя	нет
2. Температура обратной магистрали (минимальное значение)	Работа на жидком и газовом топливе при 65 °C
3. Нижний предел температуры котловой воды	75 °C
4. Работа двухступенчатой горелки	нет
5. Работа модулируемой горелки	нет
6. Режим пониженной тепловой нагрузки	невозможно

Условия эксплуатации с контроллерами котлового контура... (продолжение)

	Требования
7. Снижение тепловой нагрузки на выходные дни	невозможно

Указания

Монтаж подходящей горелки

Горелка должна соответствовать номинальной тепловой мощности и сопротивлению водогрейного котла на стороне топочных газов (см. технические данные изготовителя горелки).
Материал головки горелки должен выдерживать рабочие температуры не менее 500 °С.

Жидкотопливная горелка с поддувом

Горелка должна быть испытана и маркирована согласно EN 267.

Газовая горелка с поддувом

Горелка должна быть испытана по EN 676 и иметь маркировку CE согласно Директиве 90/396/EWG.

Настройка горелки

Установить расход жидкого или, соответственно, газообразного топлива горелки в соответствии с номинальной тепловой мощностью водогрейного котла.

Допустимые температуры подачи

Водогрейные котлы для допустимых температур подачи (соответствуют температурам срабатывания защитного ограничителя температуры)

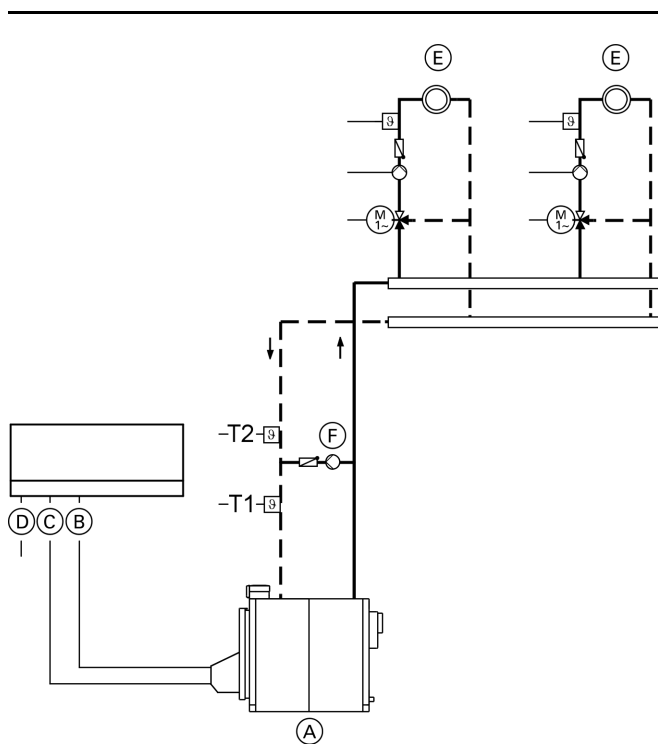
■ до 110 °С

Маркировка CE

CE-0085 согласно Директиве по газовым приборам

Указания по проектированию

Однокотельная установка с подмешивающим насосом комплекта подмешивающего устройства



- Ⓒ 1-я ступень горелки
- Ⓓ Подключение к сети 230 В / 50 Гц
- Ⓔ Отопительный контур со смесителем
- Ⓕ Подмешивающий насос

T1 Термостатный регулятор для закрытия смесителей (отопительные контуры Ⓔ), при снижении температуры обратной магистрали на T1 ниже 65 °С.

T2 Термостатный регулятор для переключения подмешивающего насоса (Ⓕ):
включение подмешивающего насоса при снижении температуры обратной магистрали на T2 ниже 70 °С.

Указание

Регулировка отопительных контуров со смесителем Ⓔ и обеспечение минимальной температуры обратной магистрали выше T1 должны быть выполнены монтажной фирмой.

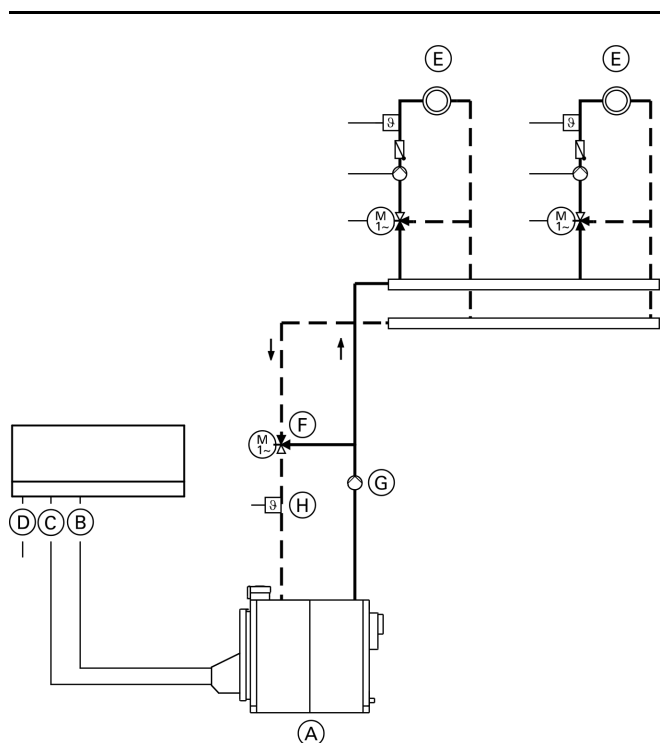
Комплект подмешивающего устройства, состоящий из подмешивающего насоса Ⓕ и термостатного регулятора T2, поставляется в качестве принадлежности.

Ⓐ Vitoplex 100, тип PV1 с Vitotronic 100 (тип GC2)

Ⓑ 2-я ступень горелки

Указания по проектированию (продолжение)

Однокотельная установка с насосом котлового контура и 3-ходовым смесителем для комплекта подмешивающего устройства



- Ⓒ 1-я ступень горелки
- Ⓓ Подключение к сети 230 В / 50 Гц
- Ⓔ Отопительный контур со смесителем
- Ⓕ Сервопривод смесителя комплекта подмешивающего устройства
- Ⓖ Насос котлового контура
- Ⓗ Датчик температуры

Указание

Регулировка отопительных контуров со смесителем (Ⓔ) и температуры обратной магистрали (сервопривод смесителя комплекта подмешивающего устройства (Ⓕ), датчик температуры (Ⓗ) и управление насосом котлового контура (Ⓖ) должны быть обеспечены монтажной фирмой. Эти функции могут быть реализованы использованием контроллера Vitotronic 100 (Тип GC1).

- Ⓐ Vitoplex 100, тип PV1 с Vitotronic 100 (тип GC2)
- Ⓑ 2-я ступень горелки

Проверенное качество

CE Знак CE в соответствии с действующими директивами Европейского Союза.

 Отпечатано на экологически чистой бумаге,
отбеленной без добавления хлора.

Оставляем за собой право на технические изменения.

Viessmann Werke GmbH&Co KG
Представительство в г. Москва - Ул. Вешних Вод, д. 14 - Рос-
Телефон: +7 / 095 / 77 58 283
Телефакс: +7 / 095 / 77 58 284
www.viessmann.com

5811 326