

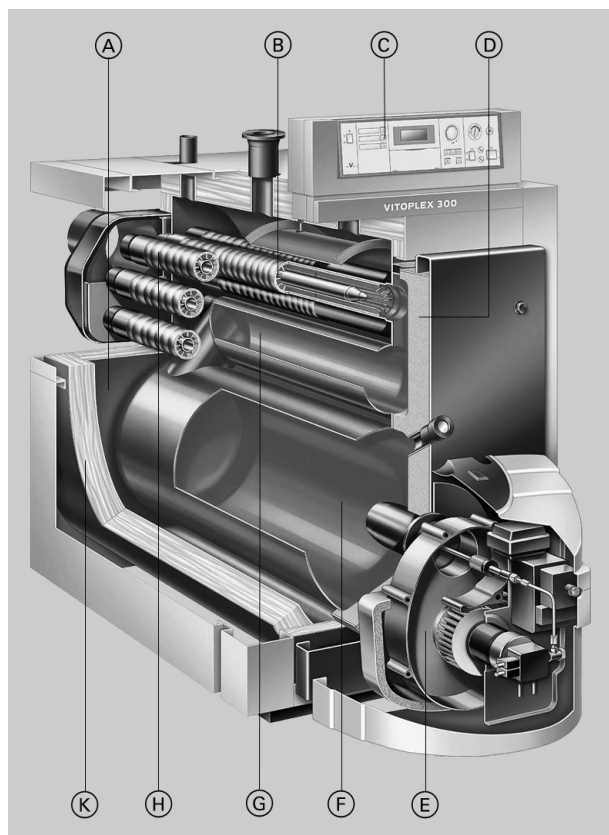
Технический паспорт

№ для заказа и цены: см. в прайс-листе

Указание по хранению:
Папка Vitotec, регистр 1**VITOPLEX 300** Тип TX3**Низкотемпературный водогрейный котел для жидкого и газообразного топлива****Трехходовой котел с многослойными конвективными теплообменными поверхностями****Для режима работы с постоянной температурой теплоносителя.**

Преимущества

- Многослойные конвективные теплообменные поверхности обеспечивают высокую эксплуатационную надежность и длительный срок службы.
- Особо экономичный и экологически щадящий режим погодозависимой теплогенерации; возможность полного выключения при отсутствии потребности в тепле.
Нормативный к.п.д.: 96%
При подключении к котлу теплообменника отходящих газов/воды из нержавеющей стали Vitotrans 333 утилизируется теплота конденсации и нормативный к.п.д. возрастает еще на 12%.
- Трехходовая схема газоходов котлового блока при низкой теплонапряженности камеры сгорания обеспечивает минимальные выделения окислов азота.
- Нет никаких ограничений по минимальному расходу теплоносителя через котел - широкие проходы между жаровыми трубами и большое водонаполнение котлового блока обеспечивают эффективную естественную циркуляцию и гарантированный теплосъем со стороны котловой воды, в результате чего упрощается гидравлическая стыковка котла с системой.
- Интегрированная пусковая схема "Therm-Control" заменяет подмешивающий насос или комплект подмешивающего устройства и экономит время на монтаж и затраты.
- Компактность конструкции облегчает транспортировку и позволяет обходиться малой монтажной высотой.
- Высокая продолжительность работы горелки и небольшое число коммутационных интервалов за счет большого водонаполнения котлового блока обеспечивают безвредную для окружающей среды эксплуатацию.
- При мощности до 300 кВт не требуется устройство контроля заполненности котлового блока водой, что позволяет дополнительно экономить затраты.
- При температурах срабатывания защитного ограничителя температуры до 110 °С не требуется дополнительная проставка для подающей магистрали, нужные для оборудования подключения находятся на водогрейном котле.
- Оптимальный режим сжигания топлива и сокращение выброса вредных веществ благодаря
 - двухступенчатый, оптимально отрегулированным в соответствии с мощностью котла и прошедшим цикл компьютеризированных огневых испытаний горелкам с поддувом Vitoflame 100 мощностью до 225 кВт и
 - настроенным горелкам с поддувом для жидкого и газообразного топлива со смонтированными кабельными подключениями, для работы в диапазоне мощности от 285 до 460 кВт.
- Легкость и быстрота монтажа с помощью регулятора отопительного контура Divicon для мощности до 285 кВт.
- Экономичная и надежная эксплуатация отопительной установки за счет использования цифрового контроллера Vitotronic с функцией информационного обмена. Удовлетворяет любым требованиям, обеспечивает все известные программы регулирования и режимы эксплуатации. Стандартизированная телекоммуникационная шина LON-BUS позволяет полностью интегрировать контроллер в домовые системы диспетчерского управления. Возможна интеграция в шкаф управления Vitocontrol.



- Ⓐ За счет широких проходов между жаровыми трубами и большого водонаполнения котлового блока обеспечивается эффективная естественная циркуляция и упрощается гидравлическая стыковка котла с системой
- Ⓑ Многослойные конвективные теплообменные поверхности обеспечивают высокую эксплуатационную надежность и длительный срок службы
- Ⓒ Vitotronic 300 - интеллектуален, удобен в монтаже, эксплуатации и сервисном обслуживании
- Ⓓ Теплоизоляция
- Ⓔ Горелка Unit Vitoflame 100 фирмы Viessmann
- Ⓕ Камера сгорания (первый газоход)
- Ⓖ Второй газоход
- Ⓗ Третий газоход
- Ⓚ Высокоэффективная теплоизоляция толщиной 100 мм

Технические данные

Технические данные

Номинальная тепловая мощность	кВт	80	105	130	170	225	285	345	405	460
Номинальная тепловая нагрузка	кВт	87	114	141	184	243	309	373	438	497
Маркировка CE		см. стр. 9								
Допустимая температура подачи (= температура срабатывания защитного ограничителя температуры)	°C	см. стр. 9								
Допустимое рабочее давление	бар	4	4	4	4	4	4	4	4	4
Сопrotивление на стороне топочных газов	Па мбар	45 0,45	60 0,6	65 0,65	90 0,9	120 1,2	180 1,8	200 2,0	220 2,2	250 2,5
Размеры котлового блока										
Длина*1	мм	1095	1295	1220	1435	1470	1600	1700	1900	1900
Ширина	мм	575	575	670	670	750	750	825	825	825
Высота (с патрубком)	мм	1215	1215	1350	1350	1410	1410	1565	1565	1565
Габаритные размеры										
Общая длина	мм	1285	1485	1430	1645	1680	1815	1880	2080	2080
Общая длина с горелкой и колпаком	мм	1630	1830	1770	2005	2040	—	—	—	—
Общая ширина	мм	780	780	870	870	950	950	1025	1025	1025
Общая высота	мм	1360	1360	1490	1490	1555	1555	1705	1705	1705
Сервисная высота (с контроллером в сервисном положении)	мм	1550	1550	1680	1680	1745	1745	1895	1895	1895
Высота										
– звукопоглощающие подкладки котла (нагруженные)	мм	—	—	—	—	—	—	37	37	37
– регулируемые звукопоглощающие опоры	мм	28	28	28	28	28	28	—	—	—
Фундамент										
Длина	мм	1000	1200	1150	1400	1400	1550	1600	1800	1800
Ширина	мм	780	780	870	870	950	950	1025	1025	1025
Диаметр камеры сгорания	мм	410	410	480	480	550	550	585	585	585
Длина камеры сгорания	мм	805	1005	931	1150	1160	1295	1325	1525	1525
Масса котлового блока	кг	359	418	520	621	793	871	1056	1266	1296
Общая масса водогрейный котел с теплоизоляцией и регулятором котлового контура	кг	418	482	588	696	875	959	1161	1389	1419
Общая масса водогрейный котел с теплоизоляцией, горелкой и регулятором котлового контура	кг	458	522	628	736	915	—	—	—	—
Объем котловой воды	л	157	194	265	317	360	445	553	632	616
Присоединительные патрубки водогрейного котла										
Патрубки подающей и обратной магистралей котла	PN 6 DN	65	65	65	65	80	80	80	100	100
Патрубок аварийной линии (предохранительный клапан)	R	1¼	1¼	1¼	1¼	1¼	1¼	1½	1½	1½
Выпускной вентиль	R	1¼	1¼	1¼	1¼	1¼	1¼	1¼	1¼	1¼
Параметры отходящего газа*2										
Температура (при температуре котловой воды 50 °C)										
– при номинальной тепловой мощности	°C	165	165	165	165	165	165	165	165	165
– при частичной нагрузке	°C	110	110	110	110	110	110	110	110	110

*1 при снятых установочной плите для горелки и газоразводном коллекторе.

*2 Расчетные значения для проектирования газоразводной системы по EN 13384 в расчете на содержание 13% CO₂ при использовании легкого котельного топлива EL и 10% CO₂ при использовании природного газа.

Общие результаты измерения температуры отходящих газов при температуре воздуха для сжигания топлива 20 °C.

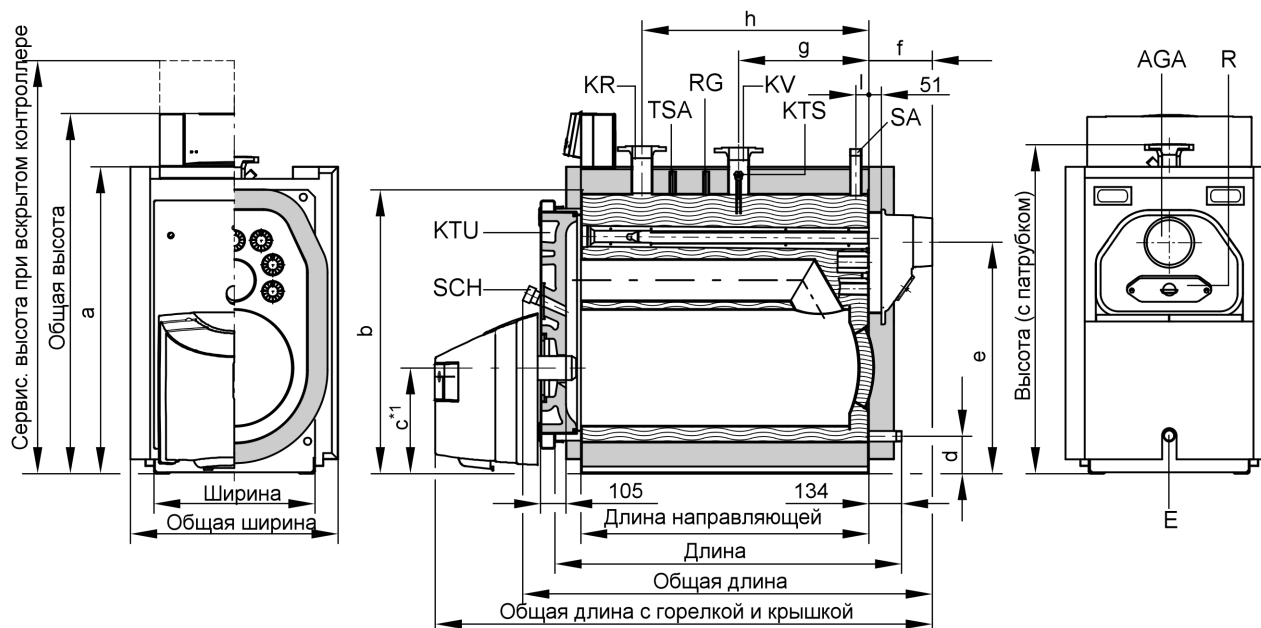
Параметры для частичной нагрузки приведены для нагрузки в размере 60% от номинальной тепловой мощности. При другой величине частичной нагрузки (в зависимости от режима работы горелки) рассчитать массовый расход отходящих газов соответствующим образом.

Температура отходящих газов при температуре котловой воды 50 °C, используется при расчете параметров газоразводной системы.

Температура отходящих газов при температуре котловой воды 80 °C служит для определения области применения газоразводных при максимально допустимых рабочих температурах.

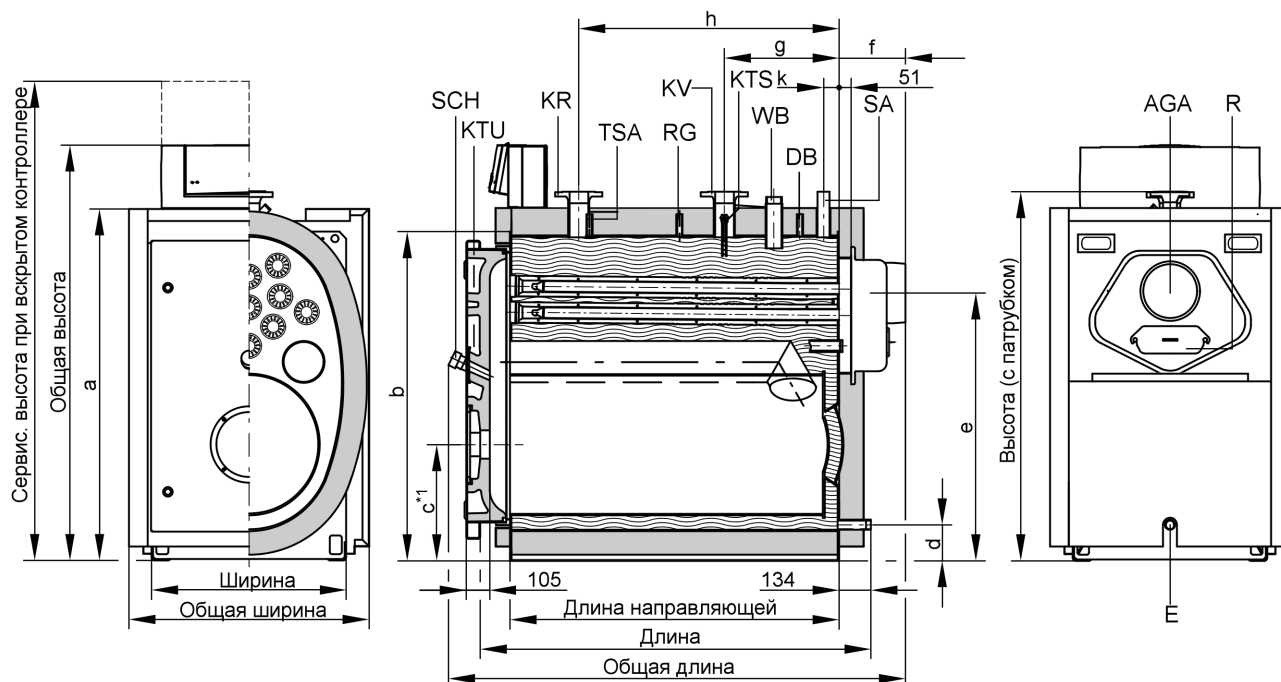
Технические данные (продолжение)

Номинальная тепловая мощность	кВт	80	105	130	170	225	285	345	405	460
Температура (при температуре котловой воды 80 °С)	°С	180	180	180	180	180	180	180	180	180
Массовый расход (при использовании легкого котельного топлива EL и природного газа)										
– при номинальной тепловой мощности	кг/ч	134	175	216	284	376	476	575	675	767
– при частичной нагрузке	кг/ч	80	105	130	170	226	285	345	405	460
Требуемый напор	Па/мбар	0	0	0	0	0	0	0	0	0
Патрубок подсоединения газохода	Øмм	180	180	200	200	200	200	250	250	250
Нормативный к.п.д. при температуре системы отопления 75/60 °С	%	96	96	96	96	96	96	96	96	96
Потери на поддержание готовности $q_{B,70}$	%	0,50	0,40	0,30	0,30	0,30	0,25	0,25	0,22	0,20



80 - 170 кВт

Технические данные (продолжение)



225 - 460 кВт

- | | |
|---|--|
| AGA Вытяжка отходящих газов | R Отверстие для чистки |
| DB Муфта R½ для устройства ограничения максимального давления (начиная с 345 кВт) | RG Муфта R½ для дополнительного регулирующего устройства |
| E Выпускной вентиль | SA Патрубок аварийной линии (предохранительный клапан) |
| KR Обратная магистраль котла | SCH Смотровое отверстие |
| KTS Датчик температуры котловой воды (изображен со смещением) | TSA Погружная гильза для датчика температуры Therm-Control |
| KTU Установочная плита для горелки | WB Муфта R2 для ограничителя уровня воды (начиная с 345 кВт) |
| KV Подающая магистраль котла | |

Таблица размеров

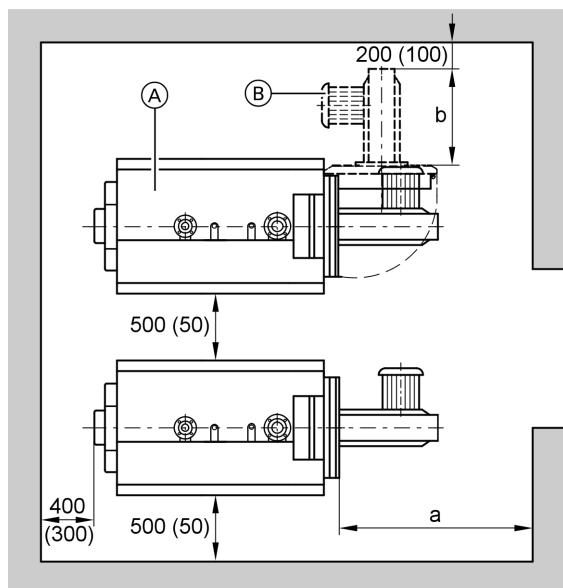
Номинальная тепловая мощность	кВт	80	105	130	170	225	285	345	405	460
a	мм	1175	1175	1305	1305	1370	1370	1520	1520	1520
b	мм	1048	1048	1179	1179	1242	1242	1395	1395	1395
c	мм	446	446	440	440	456	456	492	492	492
d	мм	196	196	156	156	135	135	152	152	152
e	мм	870	870	963	963	1037	1037	1135	1135	1135
f	мм	206	206	221	221	221	221	236	236	236
g	мм	203	403	324	543	489	623	487	687	687
h	мм	603	803	724	943	939	1073	1104	1304	1304
k	мм	56	56	57	57	57	57	67	67	67
Длина направляющих	мм	858	1058	979	1198	1229	1363	1395	1595	1595

Размер c: учесть монтажную высоту горелки.

Технические данные (продолжение)

Монтаж

Минимальные расстояния



- Ⓐ Водогрейный котел
Ⓑ Горелка

Номинальная тепловая мощность	кВт	80	105	130	170	225	285	345	405	460
a	мм	800	950	950	1100	1100	1300	1350	1350	1400
b	мм	Конструктивная длина горелки								

Размер a: расстояние перед водогрейным котлом, необходимое для демонтажа турбулизаторов.

Монтаж

- Не допускается загрязнение воздуха галогенсодержащими углеводородами (например, входящими в состав аэрозолей, красок, растворителей и моющих средств)
- Не допускается сильное запыление

Для простоты монтажа и техобслуживания должны быть соблюдены указанные размеры; при ограниченном пространстве для монтажа достаточно выдержать минимальные расстояния (указанные в скобках). В состоянии при поставке установочная плита для горелки смонтирована таким образом, что поворачивается влево. Шарнирные болты можно переставить таким образом, чтобы установочная плита для горелки поворачивалась вправо.

- Не допускается высокая влажность воздуха
 - Обеспечить защиту от замерзания и надлежащую вентиляцию
- При несоблюдении этих требований возможны сбои и повреждения установки.
- В помещениях, в которых возможно загрязнение воздуха галогенированными углеводородами, водогрейный котел можно устанавливать только при условии, что предприняты достаточные меры для поступления незагрязненного воздуха для сжигания топлива.

Монтаж горелки

Водогрейные котлы мощностью до 130 кВт

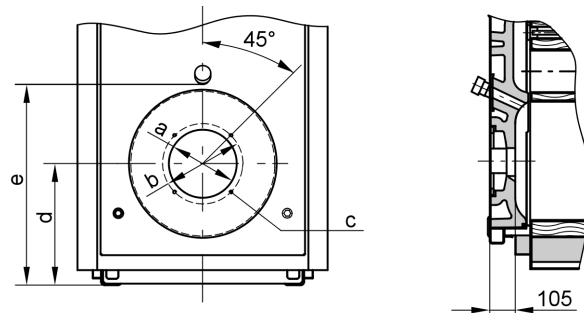
Окружность отверстий для крепления горелки, отверстия для крепления горелки и отверстие для ввода трубы горелки соответствуют стандарту EN 226.

Водогрейные котлы мощностью 170 - 460 кВт

Окружность отверстий для крепления горелки, отверстия для крепления горелки и отверстие для ввода трубы горелки соответствуют стандарту EN 303-1.

Горелку можно установить непосредственно на поворотную установочную плиту для горелки. Если монтажные размеры горелки отличаются от размеров, указанных в стандарте EN 303-1, то должна быть установлена плита горелки, имеющаяся в комплекте поставки котла.

По желанию (за дополнительную плату) плита горелки может быть подготовлена уже на заводе-изготовителе. Для этого просим при заказе указать изготовителя горелки и ее тип. Труба горелки должна выступать из теплоизоляции установочной плиты для горелки.

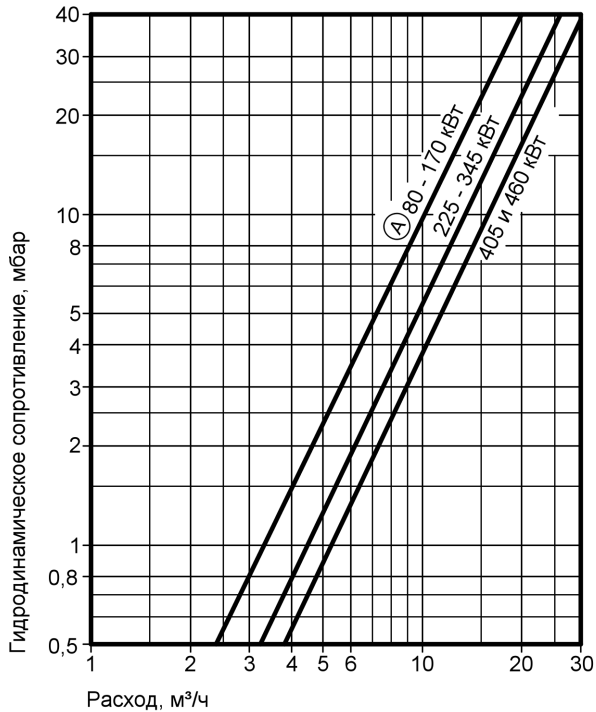


5829 204-4 GUS

Технические данные (продолжение)

Номинальная тепловая мощность	кВт	80	105	130	170	225	285	345	405	460
a	Ø мм	135	135	135	240	240	240	290	290	290
b	Ø мм	170	170	170	270	270	270	330	330	330
c	Резьба	M 8	M 8	M 8	M 10	M 10	M 10	M 12	M 12	M 12
d	мм	445	445	439	439	455	455	492	492	492
e	мм	696	696	696	696	749	749	804	804	804

Гидродинамическое сопротивление греющего контура



Водогрейный котел Vitoplex 300 пригоден только для систем водяного отопления с принудительной циркуляцией.

Ⓐ Номинальная тепловая мощность

Состояние при поставке

Котловой блок со смонтированной установочной плитой для горелки и привинченной крышкой отверстия для чистки. Контрфланцы привинчены к патрубкам. Винты основания, плита горелки и затвор контрольной трубки вложены в камеру сгорания.

Приспособление для чистки котла лежит сверху на котле. "ThermControl" упакован в пакет, который находится на установочной плите для горелки.

- 1 коробка с теплоизоляцией
- 1 коробка с контроллером котлового контура и 1 пакет с технической документацией
- 1 прилагаемая к изделию упаковка (кодирующий штекер и техническая документация)

- 80 - 225 кВт:
в зависимости от заказа – жидкотопливная или газовая горелка Vitoflame 100 с поддувом.

- 285 - 460 кВт:
поставляется без горелки.
Имеются в продаже и поставляются по отдельному заказу подходящие горелки с поддувом для жидкого и газообраз-

ного топлива фирмы Weishaupt или Elco-Klöckner (см. прайс-лист). Поставка осуществляется фирмой Weishaupt или Elco-Klöckner.

Состояние при поставке (продолжение)

Варианты контроллеров

Для однокотельной установки:

- без распределительного шкафа Vitocontrol
Vitotronic 100, тип GC1
для режима работы с постоянной температурой подачи или режима погодозависимой теплогенерации в сочетании с распределительным шкафом (см. ниже) или внешним контроллером.
- Vitotronic 200**, тип GW1
для режима программируемой и погодозависимой теплогенерации с переменной температурой теплоносителя, без регулировки смесителя
- Vitotronic 300**, тип GW2
для режима программируемой и погодозависимой теплогенерации с регулировкой смесителя для максимум 2 отопительных контуров со смесителем
- с распределительным шкафом Vitocontrol
Vitotronic 100, тип GC1
и
распределительный шкаф Vitocontrol с Vitotronic 333, тип MW1S, для режима погодозависимой теплогенерации и регулировки смесителя для максимум 2 отопительных контуров со смесителем и дальнейшими Vitotronic 050, тип НК1S или НК3S, для 1 - 3 отопительных контуров со смесителем
или
распределительный шкаф с внешним контроллером (приобретается отдельно)

Для многокотельной установки (до 4 водогрейных котлов):

- без распределительного шкафа Vitocontrol
Vitotronic 100, тип GC1, и **телекоммуникационный модуль LON** в сочетании с **Vitotronic 333**, тип MW1 для режима программируемой и погодозависимой теплогенерации с переменной температурой теплоносителя (один водогрейный котел поставляется с базовым регулировочным оснащением для многокотельной установки) и
Vitotronic 100, тип GC1, и **телекоммуникационный модуль LON** для режима программируемой и погодозависимой теплогенерации с переменной температурой теплоносителя для каждого последующего водогрейного котла многокотельной установки
- с распределительным шкафом Vitocontrol
Vitotronic 100, тип GC1, и **модуль LON** для режима программируемой и погодозависимой теплогенерации с переменной температурой теплоносителя для каждого водогрейного котла многокотельной установки и
распределительный шкаф Vitocontrol с Vitotronic 333, тип MW1S, для режима погодозависимой теплогенерации и регулировки смесителя для максимум 2 отопительных контуров со смесителем и дальнейшими Vitotronic 050, тип НК1S или НК3S, для 1 - 3 отопительных контуров со смесителем
или
распределительный шкаф с внешним контроллером (приобретается отдельно)

Условия эксплуатации с контроллерами котлового контура Vitotronic и пусковой схемой Therm-Control

Требования к качеству воды см. в инструкции по проектированию "Нормативные показатели качества воды".

Режим эксплуатации при нагрузке горелки	Требования	
	≥ 60%	< 60%
1. Объемный расход теплоносителя	нет	
2. Температура обратной магистрали (минимальное значение)*1	нет	
3. Нижний предел температуры котловой воды	– при работе на жидком топливе 40 °C – при работе на газовом топливе 50 °C	– при работе на жидком топливе 50 °C – при работе на газовом топливе 60 °C
4. Работа двухступенчатой горелки	1. ступень на уровне 60% номинальной тепловой мощности	Минимальная нагрузка не нужна
5. Модулируемая горелка	Между 60 и 100% номинальной тепловой мощности	Минимальная нагрузка не нужна
6. Режим пониженной тепловой нагрузки	При отсутствии тепловой нагрузки водогрейный котел можно отключить.	
7. Снижение тепловой нагрузки на выходные дни	аналогично режиму пониженной тепловой нагрузки	

*1 Соответствующие монтажные схемы для использования пусковой схемы "Therm-Control" приведены в инструкции по проектированию "Vitoplex, Vitorond и Vitomax".

Указания по проектированию

Монтаж подходящей горелки

Горелка должна соответствовать номинальной тепловой мощности и сопротивлению водогрейного котла на стороне топочных газов (см. технические данные изготовителя горелки).
Материал головки горелки должен выдерживать рабочие температуры не менее 500 °С.

Жидкотопливная горелка с поддувом

Горелка должна быть испытана и маркирована согласно EN 267.

Газовая горелка с поддувом

Горелка должна быть испытана по EN 676 и иметь маркировку CE согласно Директиве 90/396/EWG.

Настройка горелки

Отрегулировать расход жидкого или, соответственно, газообразного топлива горелки в соответствии с номинальной тепловой мощностью водогрейного котла.

Устройство контроля заполненности котлового блока водой

Согласно EN 12828 устройство контроля заполненности котлового блока водой для водогрейных котлов Vitoplex 300 мощностью до 300 кВт (за исключением чердачных котельных) можно не использовать, если исключен недопустимый перегрев при нехватке воды.

Котлы Vitoplex 300 фирмы Viessmann оборудованы прошедшими типовые испытания термостатными регуляторами и защитными ограничителями температуры. Испытаниями доказано, что при недостаточном количестве воды, которое может иметь место вследствие утечки в отопительной установке при работающей горелке, выключение горелки происходит без каких-либо дополнительных действий оператора, предотвращая тем самым недопустимый перегрев водогрейного котла и газозапускной системы.

Допустимая температура нагрева

Водогрейные котлы для допустимых температур подачи (соответствуют температурам срабатывания защитного ограничителя температуры)

■ до 110 °С

Маркировка CE

CE-0085 AQ 0300 (80 - 405 кВт) согласно директиве по к.п.д. и CE-0085 согласно директиве по газовым приборам

■ свыше 110 °С (до 120 °С)

Маркировка CE

CE-0035 согласно директиве по аппаратам, работающим под давлением

В режиме эксплуатации при температуре срабатывания защитного ограничителя температуры свыше 110 °С требуются дополнительные предохранительные устройства.

– В соответствии с Положением об обеспечении эксплуатационной безопасности водогрейные котлы мощностью **80 и 105 кВт** при температуре срабатывания защитного ограничителя температуры **свыше 110 °С** подлежат контролю. Согласно диаграмме оценки соответствия № 5

Директивы ЕС по аппаратам, работающим под давлением, они относятся к категории III.

Перед первичным вводом в эксплуатацию необходимо поручить испытание установки сертифицированному контролирующему органу (например, ведомству технического надзора).

– В соответствии с Положением об обеспечении эксплуатационной безопасности водогрейные котлы мощностью **130 - 460 кВт** при температуре срабатывания защитного ограничителя температуры **свыше 110 °С** подлежат контролю. Согласно диаграмме оценки соответствия № 5 Директивы ЕС по аппаратам, работающим под давлением, они относятся к категории III.

Установка подлежит испытанию перед первым вводом в эксплуатацию. Ежегодно должны выполняться наружный контроль и испытание давлением взамен внутреннего контроля.

Испытание должно проводиться сертифицированным контролирующим органом (например, ведомством технического надзора).

Прочие указания по проектированию

см. в инструкции по проектированию "Vitoplex, Vitorond и Vitomax".

Принадлежности для водогрейного котла

Теплообменник отходящих газов


К котлу Vitoplex 300 целесообразно подключить теплообменник из нержавеющей стали, для конденсации отходящих газов, превратив таким образом водогрейный котел в конденсатный.


Дополнительные указания приведены в инструкции по проектированию и в техническом паспорте теплообменника отходящих газов/воды Vitotrans 333.


Прочие принадлежности

См в прайс-листе Vitotec и в техническом паспорте "Принадлежности для водогрейных котлов".

Проверенное качество

 Знак CE в соответствии с действующими директивами Европейского Союза.

 Австрийский знак технического контроля, подтверждающий электротехническую безопасность.

 Знак качества OVGW в соответствии с Положением о знаках качества 1942 DRGBI.I для газовых и водяных приборов.

 Отпечатано на экологически чистой бумаге, отбеленной без добавления хлора.

Оставляем за собой право на технические изменения.

ТОВ "Віссманн"
вул.Димитрова, 5 корп. 10-А
03680, м.Київ, Україна
тел. +38 044 4619841
факс. +38 044 4619843

Представительство в г. Екатеринбург
Ул. Шаумяна, д. 83, офис 209
Россия - 620102 Екатеринбург
Телефон: +7 / 3432 /10 99 73
Телефакс: +7 / 3432 /12 21 05

Представительство в г. Санкт-Петербург
Ул. Возрождения, д. 4, офис 801-803
Россия - 198097 Санкт-Петербург
Телефон: +7 / 812 /32 67 87 0
Телефакс: +7 / 812 /32 67 87 2

Viessmann Werke GmbH&Co KG
Представительство в г. Москва
Ул. Вешних Вод, д. 14
Россия - 129337 Москва
Телефон: +7 / 095 / 77 58 283
Телефакс: +7 / 095 / 77 58 284
www.viessmann.com

5829 204-4 GUS