

Инструкция по монтажу для специалистов

VIESSMANN

Vitogas 100-F

Тип **GS1D**

Номинальная тепловая мощность 29-60 кВт

Газовый водогрейный котел

для работы на природном и сжиженном газе



VITOGAS 100-F



Указания по технике безопасности



Во избежание опасностей, физического и материального ущерба просим строго придерживаться данных указаний по технике безопасности.

Указания по технике безопасности



Внимание

Этот знак предупреждает об опасности материального ущерба и вредных воздействий на окружающую среду.

Указание

Сведения, которым предшествует слово "Указание", содержат дополнительную информацию.

Целевая группа

Данная инструкция предназначена исключительно для аттестованных специалистов.

- Работы на газовом оборудовании разрешается выполнять только специалистам по монтажу, имеющим на это допуск ответственного предприятия по газоснабжению.
- Электротехнические работы разрешается выполнять только специалистам-электрикам, аттестованным на выполнение этих работ.

Предписания

При проведении работ должны соблюдаться

- законодательные предписания по охране труда,
- законодательные предписания по охране окружающей среды,
- требования организаций по страхованию от несчастных случаев на производстве,
- соответствующие правила техники безопасности по DIN, EN, ГОСТ, ПБ и ПТБ.

Работы на установке

- Выключить электропитание установки (например, посредством отдельного предохранителя или главным выключателем) и проконтролировать отсутствие напряжения.
- Принять меры по предотвращению повторного включения установки.
- При использовании газового топлива закрыть запорный газовый кран и предохранить его от случайного открывания.

Оглавление

Подготовка к монтажу

Информация об изделии	4
Подготовка к монтажу	4
■ Перед установкой котла	4
■ Минимальные расстояния	5

Последовательность монтажа

Установка и выравнивание положения водогрейного котла	6
Монтаж нижней части контроллера	6
Электрическое подключение	8
Подключение на стороне дымохода	9
Подключение на стороне подачи газа	10
Подключение со стороны греющего контура	11
Подключения аварийных линий	12
■ Монтаж аварийных линий	13
■ Устройства контроля заполненности котлового блока водой	13
Ввод в эксплуатацию и регулировка	13

Информация об изделии

Vitogas 100-F, Тип GS1D

Номинальная тепловая мощность 29 - 60 кВт

Предварительно настроен для эксплуатации на природном газе E.

При наличии комплекта сменных жиклеров возможна переналадка на сжиженный газ.

Подготовка к монтажу

Перед установкой котла

Перед установкой водогрейного котла иметь в виду следующее.

- Если заказана опорная рама (принадлежность), то ее необходимо смонтировать **до** установки водогрейного котла на окончательном месте эксплуатации.
- Если заказано устройство контроля опрокидывания тяги (принадлежность), то его необходимо смонтировать **до** установки водогрейного котла на окончательном месте эксплуатации.
- При установке водогрейного котла на Vitoscell необходимо ввинтить обе пробки, входящие в комплект поставки емкостного водонагревателя.



Инструкции по монтажу устройства контроля опрокидывания тяги, опорной рамы, Vitoscell

Подготовка к монтажу (продолжение)

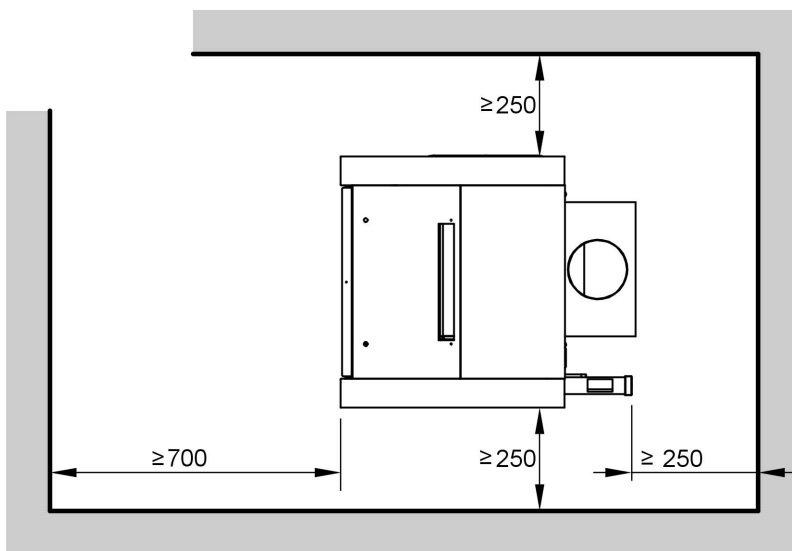
Минимальные расстояния



Внимание

Чтобы предотвратить повреждения котла, поднимать водогрейный котел для транспортировки **только** за шины основания.

Не поднимать за патрубки котла, отражатель и облицовку.



Указание

Между дымоходом и поверхностью изоляции (в том числе и принадлежностей) должно сохраняться минимальное расстояние шириной 20 мм.

Таким образом, температура поверхности изоляции при номинальной тепловой мощности не превышает 85 °С.

Установка и выравнивание положения водогрейного котла

При установке водогрейного котла иметь в виду следующее.

- Установить водогрейный котел поблизости от дымовой трубы.
- Отдельный фундамент не требуется.
- Обеспечить беспрепятственный доступ воздуха к водогрейному котлу.
- При наличии деревянных и полимерных полов соблюдать соответствующие строительные нормы (например, максимальную несущую способность).
- Чтобы предотвратить сквозняки в зоне горелки, канал отверстия для притока воздуха не должен заканчиваться непосредственно за водогрейным котлом.
- Установить водогрейный котел в горизонтальное положение посредством 4 винченных снизу регулируемых опор.
- При использовании подставного водонагревателя Vitocell:



Инструкция по монтажу
межсоединения

Монтаж нижней части контроллера



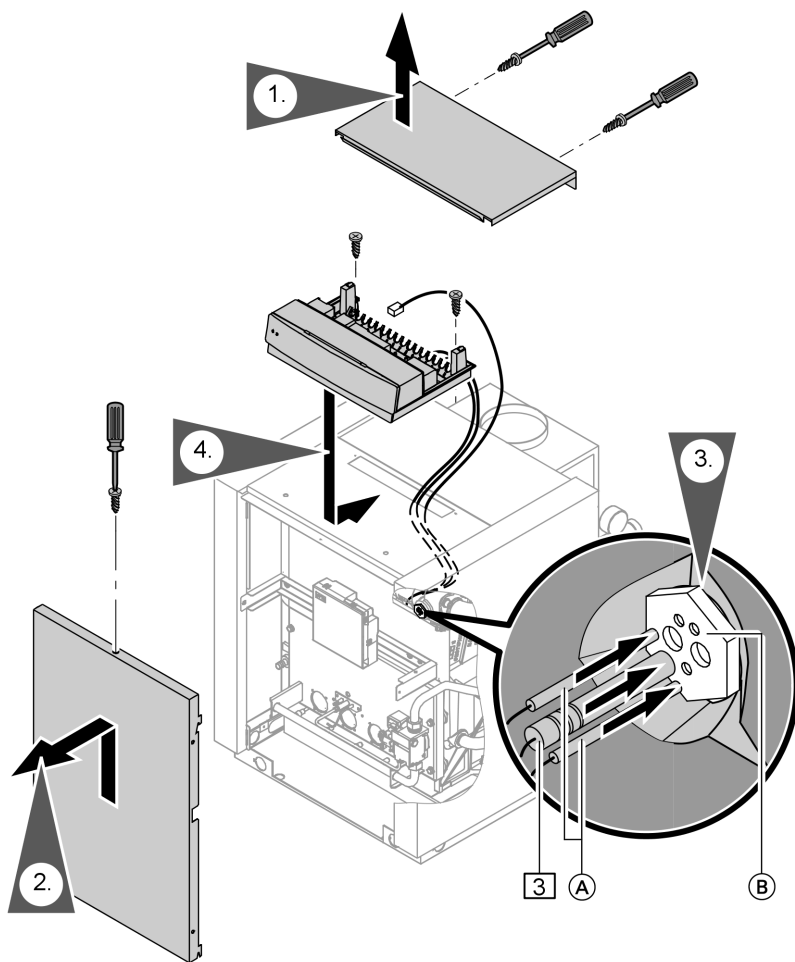
Внимание

Повреждения кабеля чувствительного элемента (капиллярной трубки) приводят к неисправностям в работе. Капиллярную трубку **не** перегибать.

Указание

Датчик температуры котловой воды [3] и крепежные винты 3,9 x 19 находятся в упаковке контроллера. Излишек кабеля чувствительного элемента и кабеля датчика уложить на теплоизоляционный мат.

Монтаж нижней части контроллера (продолжение)



Ⓐ Чувствительный элемент

Ⓑ Погружные гильзы
Ⓒ Датчик температуры котловой
воды с штекером Ⓒ

Электрическое подключение

Подключения к нижней части контроллера:

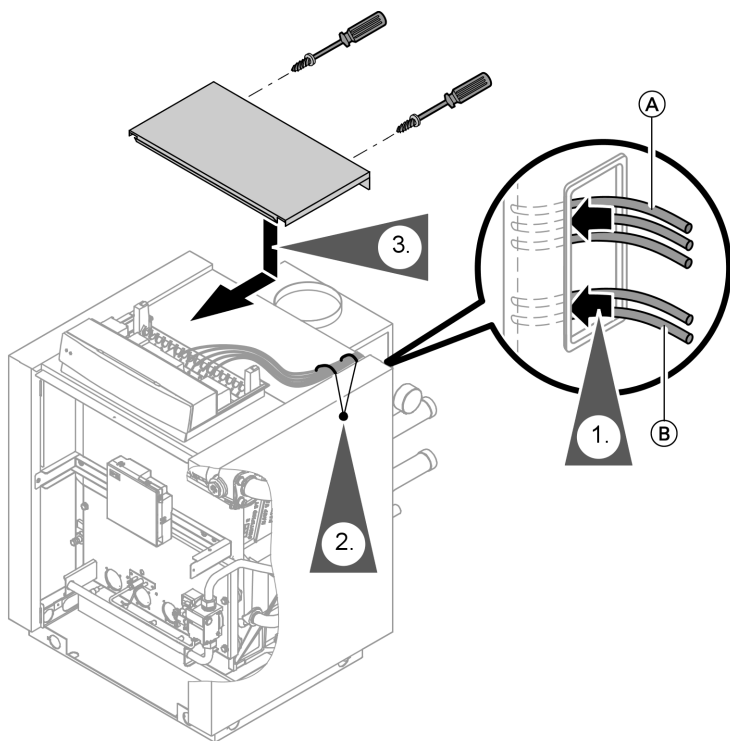


Инструкция по монтажу контроллера котлового контура

Указание

Кабель питания от сети находится в упаковке контроллера.

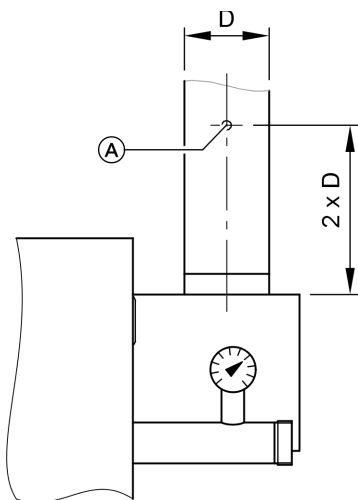
230 В- кабели (А) и низковольтные кабели (В) собрать в жгут по отдельности.



Подключение на стороне дымохода

Указание

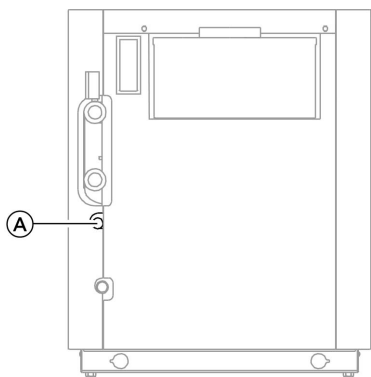
Диаметр труб дымохода должен соответствовать минимальному диаметру патрубка отражателя отходящих в дымовую трубу газов.



1. Выполнить подключение дымохода по наиболее короткому пути. Избегать резких перегибов.
2. Высверлить измерительное отверстие \textcircled{A} в трубе дымохода.
3. Обеспечить теплоизоляцию дымохода.

\textcircled{A} Измерительное отверстие
 $\varnothing 10 \text{ мм}$

Подключение на стороне подачи газа



Ⓐ Подключение газа

1. Подключение газа должно быть выполнено согласно TRGI '86/96 и TRF 1996.
Патрубок подключения газа: R ½

Указание

Соблюдать предписания в странах поставки.

2. Смонтировать реле контроля давления газа и настроить его для работы на природном газе.



Инструкция по монтажу реле контроля давления газа



Внимание

При неправильной настройке реле контроля давления газа функция горелки **не** обеспечивается.
Проверить настройку реле контроля давления газа и при необходимости выполнить перенастройку.

Указание

*В состоянии при поставке реле контроля давления газа настроено для работы на сжиженном газе на давление мбар.
Для работы на природном газе необходима перенастройка реле контроля давления газа на 8 мбар.*



Подключение на стороне подачи газа (продолжение)

3. Провести испытание на герметичность.
4. Удалить воздух из линии подачи газа.

! **Внимание**
Превышение испытательного давления может повредить комбинированный газовый регулятор. Макс. избыточное испытательное давление: 150 мбар.
Если для поиска течей требуется более высокое давление, отсоединить водогрейный котел от магистрали (развинтить резьбовое соединение).

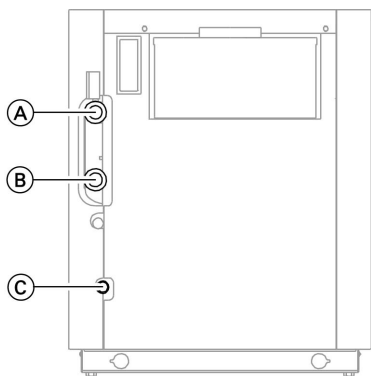
Подключение со стороны греющего контура

Водогрейный котел пригоден только для систем водяного отопления с принудительной циркуляцией.

Указание

Для отопительных контуров без смесителя мы рекомендуем установить обратный клапан в качестве гравитационного тормоза в подающую магистраль отопительного контура. Это предотвратит возможность неконтролируемого поступления тепла в отопительную систему, вызванного естественной циркуляцией, в режиме приоритетного включения приготовления горячей воды и при работе в летний период.

Подключение со стороны греющего контура (продолжение)



1. Основательно промыть отопительную систему, в особенности при подключении водогрейного котла к имеющейся отопительной установке.
2. Подключить отопительные контуры.

- Ⓐ Патрубок подающей магистрали G1½
- Ⓑ Патрубок обратной магистрали G1½
- Ⓒ Патрубок аварийной обратной линии/спускной вентиль R ¾

Подключения аварийных линий

Указание

Оборудовать водогрейные котлы предохранительным вентилем, прошедшим конструктивные испытания и имеющим маркировку в соответствии с TRD 721 и в зависимости от конструкции установки.
Соблюдать предписания в странах поставки.

Подключения аварийных линий (продолжение)

Монтаж аварийных линий



Внимание

Закрытые соединительные трубопроводы отрицательным образом воздействуют на работу предохранительного вентиля.

Не устанавливать насосы, арматуру или сужения в соединительном трубопроводе между водогрейным котлом и предохранительным вентиляем.

Минимальный диаметр:

- Входной присоединительный патрубков предохранительного вентиля
29 - 48 кВт DN 15 (R ½)
60 кВт DN 20 (R ¾)
- Выпускная линия предохранительного вентиля
29 - 48 кВт DN 20 (R ¾)
60 кВт DN 25 (R 1)
- Расширительный бак
29 - 60 кВт DN 20 (R ¾)

Устройства контроля заполненности котлового блока водой

В результате испытаний подтверждено, что устройство контроля заполненности котлового блока водой, требуемое согласно EN 12828, может не использоваться.

Ввод в эксплуатацию и регулировка



Инструкции по сервисному обслуживанию водогрейного котла и контроллера котлового контура



ТОВ "Віссманн"
вул. Димитрова, 5 корп. 10-А
03680, м.Київ, Україна
тел. +38 044 4619841
факс. +38 044 4619843

Представительство в г. Санкт
Петербурге
Пр. Стачек, д. 48
Россия - 198097 Санкт Петербург
Телефон: +7 / 812 / 326 78 70
Телефакс: +7 / 812 / 326 78 72

Представительство в г. Екате-
ринбурге
Ул. Крауля, д. 44, офис 1
Россия - 620109 Екатеринбург
Телефон: +7 / 343 / 210 99 73, +7 /
343 / 228 03 28
Телефакс: +7 / 343 / 228 40 03

Viessmann Werke GmbH&Co KG
Представительство в г. Москве
Ул. Вешних Вод, д. 14
Россия - 129337 Москва
Телефон: +7 / 495 / 77 58 283
Телефакс: +7 / 495 / 77 58 284
www.viessmann.com

5599 746 GUS Оставляем за собой право на технические изменения.

 Отпечатано на экологически чистой бумаге,
отбеленной без добавления хлора.